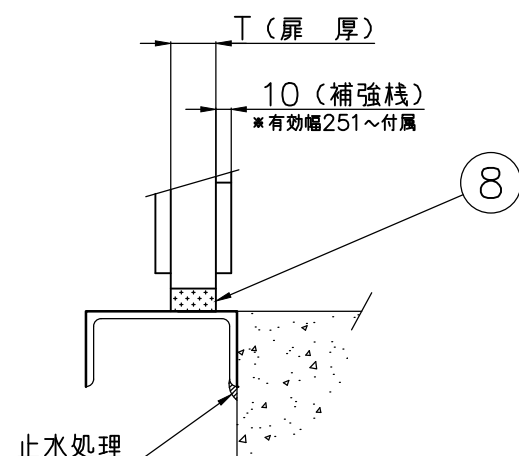


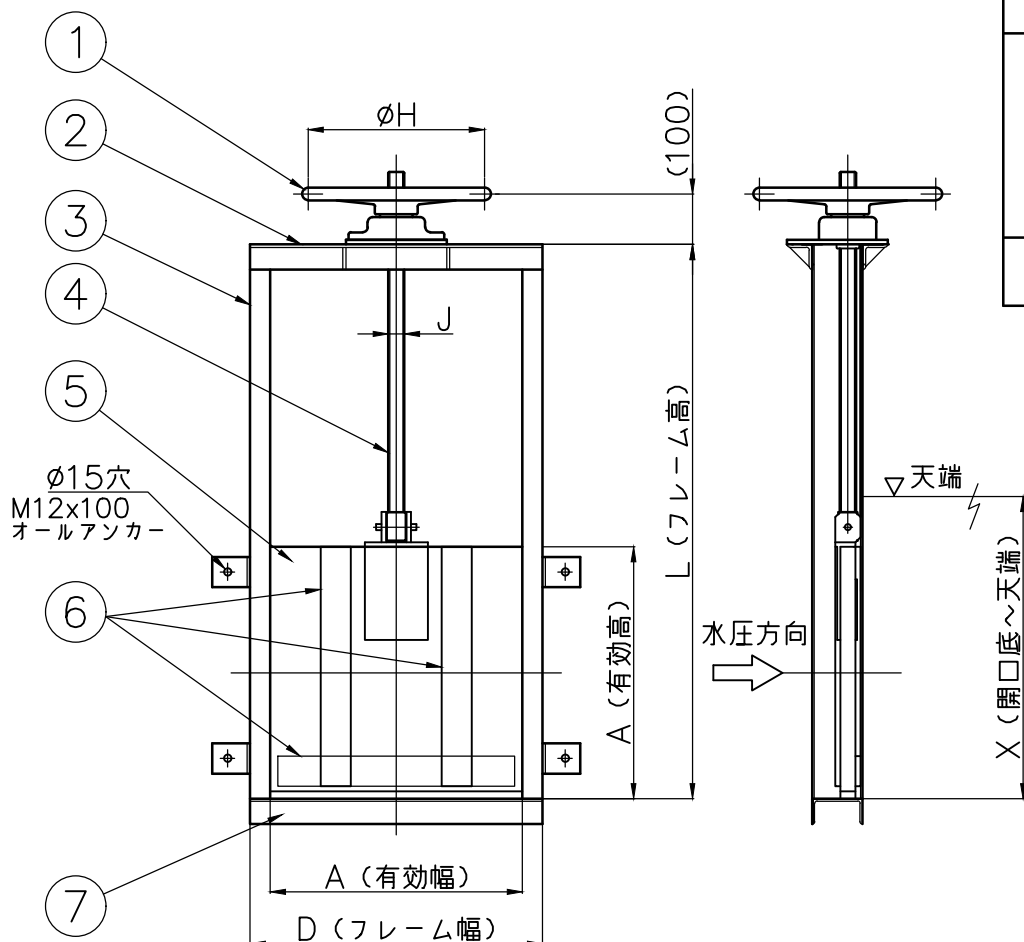
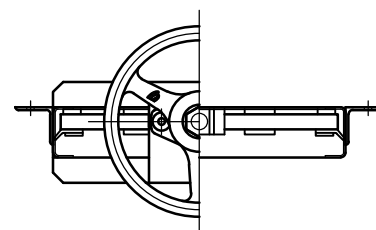
側部止水部詳細図



下部止水部詳細図

単位：mm

品番	A	D	H	J	L (標準寸法)	T	X
CG3S (T) -150	150	230	350	32	こ 指 示 寸 法	25	こ 指 示 寸 法
CG3S (T) -200	200	280					
CG3S (T) -250	250	330					
CG3S (T) -300	300	380					
CG3S (T) -350	350	430					
CG3S (T) -400	400	480					
CG3S (T) -450	450	530	500	36	寸 法	寸 法	
CG3S (T) -500	500	580					
CG3S (T) -600	600	680					
CG3S (T) -700	700	780					
CG3S (T) -800	800	880					
CG3S (T) -900	900	1000					
CG3S (T) -1000	1000	1100					



番号	名称	数量	材質	
1	ハンドル	1	A L	
2	上部フレーム	2	有効幅	
			150~449	L40x40x5
			450~599	L50x50x6
			600~899	L65x65x6
3	側部フレーム	2	有効幅	
			150~599	PL4 又は PL4.5
			600~1000	PL6
4	スピンドル	1	SUS304	
5	扉体	1	FFU-50	
6	扉補強棧	0	有効幅	
			150~250	FFU-50
			251~1000	
7	下部フレーム	1	有効幅	
			150~449	[80x40x5 又は [75x40x5
			450~899	[100x50x5
			900~1000	[130x65x6 又は [125x65x6
8	止水平型ゴム	1	CR	

*注

据付

ゲートをオールアンカーで固定後、
ゲートとコンクリートとの隙間に止水処理を施して下さい。

注意事項

③ 側部フレームは、L ≥ 1801 のとき全てのサイズで PL6 とします。
アンカー個数は、各寸法により付属数が決まります。

塗装

材質が SS400 の場合の塗装は、塩化ゴム系塗料 シルバーとします。
扉体は、FFU-50 (ガラス長繊維強化プラスチック発泡体) ブラウン塗装とします。

材質：SUS304 (CG3S)
又は、SS400 (CG3T)

投影法		尺度		寸法公差		品名	スライドゲート (三方水密・オールアンカー固定)	品番	
承認	検図	検図	設計	製図	製品部			型式	サイズ
					Hirate	図番	ZA134AE	CG3S CG3T	150~1000
					03/29	中部美化企業株式会社			